

260L / 9,0 pi³

RÉFRIGÉRATEUR SOLAIRE

UGP-260L1



GUIDE D'UTILISATEUR
N° de série:

TABLE DES MATIÈRES

03	Avis importants sur la sécurité
07	Installation
08	Liste des pièces
09	Directives de démontage et d'inversion des portes
10	Alimentation c.c.
12	Fonctionnement
17	Conseils sur l'économie d'énergie
18	Dépannage
20	Diagramme et liste des pièces
23	Information de l'appareil
24	Contactez-nous
24	Garantie limitée
verso	Spécifications techniques

AVIS IMPORTANTS SUR LA SÉCURITÉ

IMPORTANT: Suite à l'expédition, durant laquelle le réfrigérateur est positionné sur le côté ou sur le dos, laissez le réfrigérateur reposer à niveau et en position droite pendant 12 heures afin de permettre aux liquides du compresseur de se redistribuer uniformément avant la première utilisation.

Félicitations! Vous venez d'acheter l'un des produits de réfrigération les plus efficaces sur le marché. Le réfrigérateur solaire Unique est conçu pour vous procurer plusieurs années d'utilisation efficace et sans problème. Sa conception est optimisée pour économiser de l'énergie, avec un compresseur c.c. efficace et une isolation épaisse.

Avant d'utiliser l'électroménager, veuillez lire ce guide attentivement, y compris tous les avis sur la sécurité, l'installation, l'utilisation et le nettoyage. Ces lignes directrices ne couvrent pas l'intégralité des conditions et des situations possibles. Protégez-vous et faites appel à votre bon sens lorsque vous installez, utilisez et nettoyez cet appareil. Si vous avez des doutes concernant un avertissement ou une directive, veuillez contacter votre concessionnaire de produits local ou Unique Off-Grid Appliances pour de l'aide.

AVIS IMPORTANTS SUR LA SÉCURITÉ suite

- Pour permettre à l'intérieur de se refroidir adéquatement, faites fonctionner le réfrigérateur en état vide pendant au moins 4 heures avant d'ajouter des aliments.
- Ce réfrigérateur est conçu pour fonctionner sur une alimentation de 12 ou 24 Volts c.c. SEULEMENT. **NE PAS CONNECTER CE RÉFRIGÉRATEUR À UNE SOURCE C.A. (COURANT ALTERNATIF).**
- Ce réfrigérateur est conçu pour l'utilisation résidentielle seulement, et pour des fins de stockage de nourriture et de breuvages consommables. Il n'est pas conçu pour l'utilisation commerciale ou industrielle.
- Ne jamais exercer une force excessive sur la poignée afin d'ouvrir la porte.
- Dans le cas où la température de la salle/ambiante approche la température de fonctionnement du réfrigérateur, il est possible que le réfrigérateur ne fonctionne pas correctement. Si la température de la salle/ambiante dépasse 100 °F (38 °C), il se peut que le réfrigérateur ne fonctionne pas correctement.
- Un réfrigérateur à batterie a une capacité de refroidissement plus faible que les électroménagers à alimentation c.a. typiques. Puisque le compresseur est petit, le réfrigérateur fonctionne plus efficacement, mais n'a pas la capacité de refroidir des charges chaudes aussi rapidement que les électroménagers à alimentation c.a. typiques.

Ces avertissements vous sont fournis pour votre sécurité. Assurez-vous de les comprendre avant d'installer ou d'utiliser ce réfrigérateur. Votre sécurité est de la plus haute importance. Si vous avez des doutes concernant la signification des avertissements, veuillez **contacter votre concessionnaire de produits local ou Unique Off-Grid Appliances pour de l'aide.**

AVANT L'INSTALLATION:

Au moment de la livraison, assurez-vous que le réfrigérateur soit complet et qu'il n'a pas été endommagé lors de l'expédition. Il est déconseillé de connecter un appareil endommagé, surtout lorsque le fil d'alimentation électrique ou le circuit de réfrigération est endommagé. En cas de dommages, veuillez **contacter votre concessionnaire de produits local ou Unique Off-Grid Appliances pour de l'aide.**

AVIS IMPORTANTS SUR LA SÉCURITÉ suite

SÉCURITÉ GÉNÉRALE

- Toujours déconnecter l'alimentation électrique avant de nettoyer ou repositionner le réfrigérateur.
- Seuls les techniciens de réfrigération formés ou autorisés devraient entretenir le réfrigérateur.
- Cet appareil contient du réfrigérant R-134a et une huile de compresseur du type ester de polyol dans son circuit de réfrigération. Prenez toutes les précautions possibles en manipulant votre réfrigérateur, afin de ne pas causer des dommages au circuit de réfrigération pouvant engendrer une fuite.
- Ne pas utiliser d'autres appareils électriques (tels que les sorbetières) à l'intérieur de l'appareil de réfrigération.

SÉCURITÉ DES ENFANTS

- Ne jamais permettre aux enfants de jouer avec ou à l'intérieur du réfrigérateur. Cet appareil n'est pas un jouet. **IL Y A UN DANGER D'ÉTOUFFEMENT SI UN ENFANT SE RETROUVE PIÉGÉ À L'INTÉRIEUR.**
- Lorsque personne n'utilise l'appareil, sécurisez ou enlevez les portes afin de prévenir que les enfants jouent à l'intérieur.
- **DANGER D'ÉTOUFFEMENT** - Gardez les enfants éloignés des matériaux d'emballage.

INSTALLATION

- Cet appareil est lourd. Faites attention en le déplaçant.
- Cet appareil fonctionne sur une alimentation de 12 ou 24 V c. c. (courant continu) seulement!
- L'appareil ne devrait sous aucune circonstance être connecté à une source d'alimentation c.a. (courant alternatif).
- Assurez-vous que l'appareil ne repose pas sur le fil d'alimentation électrique. Assurez-vous également que ce dernier ne soit pas coincé ou replié lorsque vous installez ou déplacez l'appareil.
- Les travaux d'installation et les ajustements de l'appareil ne devraient être effectués que par une personne qualifiée. Les travaux effectués par une personne sans les connaissances techniques nécessaires risquent d'avoir un effet négatif sur le fonctionnement de l'appareil, et peuvent causer des dommages à l'équipement et annuler la garantie.
- Il est dangereux d'effectuer des modifications ou tenter de modifier ce produit de quelque manière que ce soit. Les modifications apportées au produit annuleront la garantie.

AVIS IMPORTANTS SUR LA SÉCURITÉ suite

PENDANT L'UTILISATION

- Cet appareil est conçu pour l'utilisation résidentielle seulement, et pour des fins de stockage de nourriture et de breuvages consommables. Il n'est pas conçu pour l'utilisation commerciale ou industrielle.
- Ne pas stocker des récipients contenant des vapeurs ou liquides inflammables à l'intérieur ou à proximité de l'appareil, par exemple les solvants organiques, les contenants aérosols, les vaporisateurs, les récipients de gaz, etc. **Danger d'explosion!**

NETTOYAGE

- Toujours éteindre le réfrigérateur et le déconnecter de la source d'alimentation avant de procéder au nettoyage.
- Permettez à la surface intérieure du réfrigérateur de complètement dégeler, et lavez ensuite l'intérieur et l'extérieur de l'appareil avec de l'eau tiède et un savon ou détergent doux. Les agents de nettoyage abrasifs ou corrosifs, la laine d'acier, les éponges abrasives et les agents de nettoyage chimiques ne devraient pas être utilisés sous aucune circonstance.

ENTRETIEN

- Ce produit devrait être entretenu par un technicien autorisé, et seules des pièces authentiques devraient être utilisées.
- Vous ne devez sous aucune circonstance tenter de réparer l'appareil par vous-même. Les réparations effectuées par des personnes non expérimentées risquent de causer des blessures ou le mauvais fonctionnement de l'appareil. **Les travaux non autorisés peuvent annuler la garantie.**

ÉLIMINATION DE L'APPAREIL

- Éliminez votre réfrigérateur sur un site d'élimination autorisé. Le liquide réfrigérant doit être complètement égoutté et collecté par un technicien autorisé pour des fins de recyclage avant l'élimination de l'appareil. Vérifiez auprès de votre agence environnementale locale pour des recommandations sur le recyclage de cet appareil dans votre région. Retirez le câblage d'alimentation, et enlevez les portes afin de prévenir qu'un enfant ne soit piégé à l'intérieur – **DANGER D'ÉTOUFFEMENT!**

INSTALLATION

DÉBALLAGE ET NETTOYAGE

Enlevez tous les matériaux d'emballage et les rubans adhésifs de l'appareil.

Pour prévenir les blessures corporelles et les dommages à l'appareil, soyez extrêmement prudent(e) en vous servant d'outils tranchants ou pointus pour effectuer cette tâche. Gardez les enfants éloignés des matériaux d'emballage - DANGER D'ÉTOUFFEMENT! Lavez l'intérieur et l'extérieur de l'appareil avec de l'eau tiède et un savon ou un détergent doux. Les agents de nettoyage abrasifs ou corrosifs, la laine d'acier, les éponges abrasives et les agents de nettoyage chimiques ne devraient pas être utilisés sous aucune circonstance. Nous vous recommandons d'utiliser une éponge, une brosse douce ou un linge. Suite au nettoyage, rincez et séchez complètement l'appareil. Vous pouvez laisser les portes ouvert pendant environ 20-30 pour éliminer les odeurs résiduelles. Vérifiez auprès de votre agence environnementale locale pour des recommandations sur l'élimination des matériaux d'emballage dans votre région.

POSITIONNER L'APPAREIL

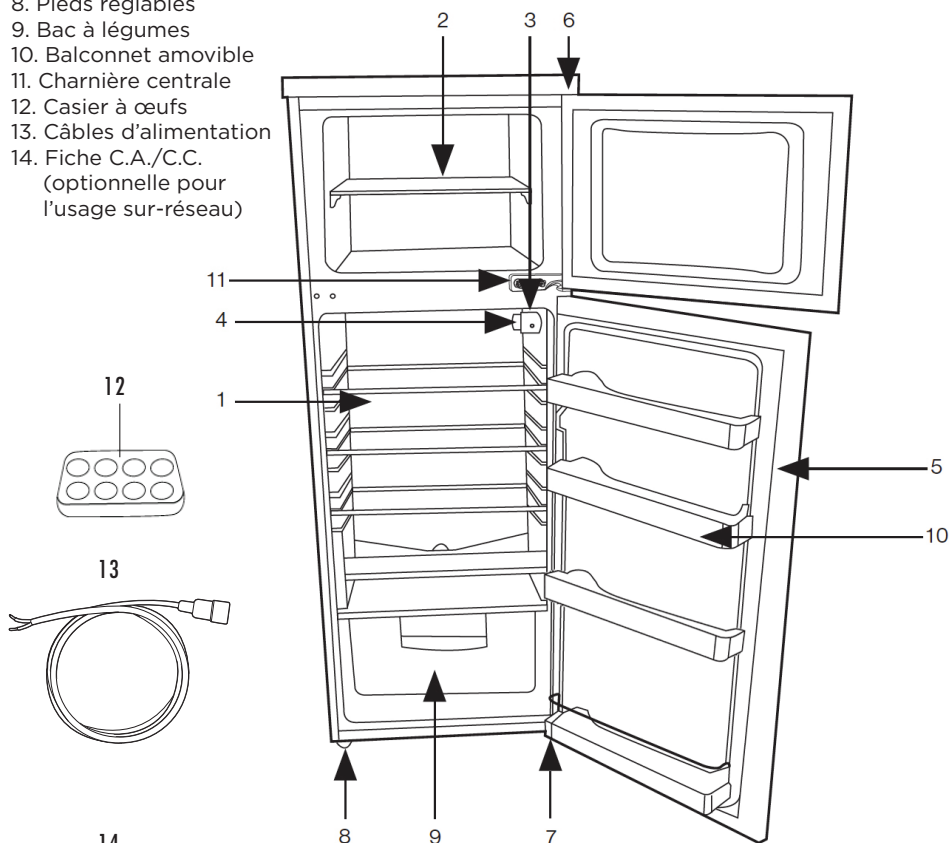
L'espace dans lequel le réfrigérateur est installé doit être relativement frais, sec et bien ventilé. L'endroit doit être protégé contre les intempéries (pluie, neige) et la poussière excessive. Pour assurer son bon fonctionnement, l'appareil doit être placé horizontalement sur une surface plate, ferme et stable, et doit reposer sur tous les quatre supports. Le plancher doit être suffisamment solide pour supporter un réfrigérateur complètement chargé. Servez-vous d'entretoises de bois ou de métal pour niveler le réfrigérateur au besoin.

Ne pas installer le réfrigérateur près des sources de chaleur (chaufferette, four, chauffe-eau, cheminée, etc.), et évitez l'exposition à la lumière directe du soleil. Cet appareil emploie ses murs extérieurs pour transférer la chaleur de l'intérieur de la chambre de réfrigération. Assurez-vous qu'il y ait un espace adéquat entre le réfrigérateur et les murs ou les grands objets environnants. Nous vous recommandons fortement de laisser un espace d'au moins 3 pouces (7,5 cm). Celui-ci permettra une bonne circulation d'air autour de l'appareil, ce qui mène à un fonctionnement plus efficace et une durée de vie prolongée. Assurez-vous qu'il n'y ait jamais de poussière ou d'autres matériaux bloquant les orifices d'air du boîtier du compresseur.

LISTE DES PIÈCES

LISTE DES PIÈCES

1. Tablette
2. Compartiment congélateur
3. Ampoule et couvercle
4. Thermostat 0 - 7
5. Porte
6. Charnière supérieure
7. Charnière inférieure
8. Pieds réglables
9. Bac à légumes
10. Balconnet amovible
11. Charnière centrale
12. Casier à œufs
13. Câbles d'alimentation
14. Fiche C.A./C.C. (optionnelle pour l'usage sur-réseau)



Fiche C.A./C.C. (optionnelle pour l'usage sur-réseau)
*se vende por separado

DIRECTIVES DE DÉMONTAGE ET D'INVERSION DES PORTES

REMARQUE : Le sens de l'ouverture des portes de votre réfrigérateur peut être inversé de gauche à droite ou de droite à gauche en transférant les charnières de ported'un côté à l'autre. L'inversion des portes devrait être confiée à un technicien qualifié.

1. Enlevez le couvercle de la charnière supérieure.
2. Enlevez la charnière supérieure à l'aide d'un tournevis à pointe cruciforme et soulevez la porte du congélateur pour la sortir de la tige de charnière centrale. Mettez la porte de côté.
3. Dévissez la charnière central à l'aide d'un tournevis à pointe cruciforme.
4. Soulevez la porte du réfrigérateur pour la sortir de la charnière inférieure et mettez-la de côté.
5. Enlevez la charnière inférieure à l'aide d'un tournevis à pointe cruciforme.
6. Enlevez tous les bouchons et capuchons de l'autre côté et placez-les dans les orifices desquels vous venez d'enlever les vis.
7. À l'aide d'un tournevis à pointe cruciforme, installez la charnière inférieure avec les vis que vous avez enlevées.
8. Placez la porte du réfrigérateur sur la charnière inférieure, puis placez la charnière centrale dans l'orifice supérieur de la porte du réfrigérateur et, à l'aide d'un tournevis à pointe cruciforme, installez la charnière centrale avec les vis que vous avez enlevées.
9. Placez la porte du congélateur au-dessus de la charnière centrale, puis placez la charnière supérieure dans l'orifice supérieur de la porte du congélateur et, à l'aide d'un tournevis à pointe cruciforme, installez la charnière supérieure avec les vis que vous avez enlevées.
10. Resserrez toutes les vis tout en effectuant les réglages nécessaires pour vous assurer que les portes sont alignées correctement

REMARQUE : Lorsque les portes sont inversées, si le joint n'adhère pas au châssis de l'appareil du côté des charnières, à l'aide d'un sèche-cheveux ou d'un pistolet thermique chauffez le joint directement sur l'appareil. Le joint se dilatera pour venir adhérer au châssis. Laissez-le refroidir pendant 30 minutes avant d'ouvrir.

CONNEXION D'ALIMENTATION C.C.

IMPORTANT: Suite à l'expédition, durant laquelle le réfrigérateur est positionné sur le côté ou sur le dos, laissez le réfrigérateur reposer à niveau et en position droite pendant 12 heures afin de permettre aux liquides du compresseur de se redistribuer uniformément avant la première utilisation.

NE CONNECTEZ JAMAIS CE RÉFRIGÉRATEUR DIRECTEMENT À UNE SOURCE D'ALIMENTATION C.A. (COURANT ALTERNATIF)!

NE RACCORDEZ LE RÉFRIGÉRATEUR QU'À UNE SOURCE D'ALIMENTATION C.C. DE 12 V OU 24 V, TELLE QU'UNE BATTERIE OU UN RÉGULATEUR DE CHARGE.

LE RÉFRIGÉRATEUR FONCTIONNERA AUTOMATIQUEMENT SUR UNE ALIMENTATION DE 12 V OU 24 V C.C. L'UTILISATEUR NE DOIT EFFECTUER AUCUN AJUSTEMENT.

ATTENTION: Il est important de respecter la polarité en connectant cet appareil c.c. Assurez-vous que la borne positive de la batterie ou du régulateur de charge corresponde au câble positif du compresseur, et que la borne négative de la batterie ou du régulateur de charge corresponde au câble négatif du compresseur. Les câbles d'amorce devraient être connectés à l'aide de cosses de câble ou de connections filetées. Évitez d'utiliser des câbles d'amorce reliés.

+ à + et - à -

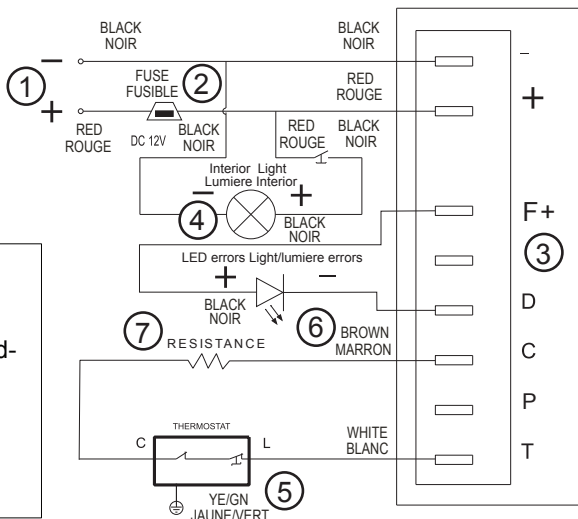
positif à positif / négatif à négatif

(fil rouge) / (fil noir)

CONNEXION D'ALIMENTATION C.C. suite

SCHÉMA ÉLECTRIQUE

- 1: La puissance d'entrée
12VDC/24VDC
- 2: Fusible 15A
- 3: Unité principale de refroidissement PCBA
- 4: Lumière d'intérieur
- 5: Thermostat
- 6: LED (lumière error)
- 7: R1 (sélection de vitesse)



FUSIBLE EN LIGNE

Un fusible en ligne 15A est fourni avec ce réfrigérateur afin de protéger le câblage. **Pour fonctionnement sur 12V, utiliser un fusible de 15A.** Un fusible de type automobile standard est recommandé, et celui-ci devrait être raccordé au côté positif (“ + ”) du système, près de la borne de batterie positive.

Un fusible de 15A est fourni avec ce réfrigérateur.

TENSION DE FONCTIONNEMENT	FUSIBLE
12 V /24 V	15 A

ATTENTION

Si vous avez besoin d'un câble de raccordement plus long, le diamètre du câble (ou le calibre) doit être égal ou supérieur aux tailles de câbles recommandées dans le tableau suivant. Assurez-vous que la tension d'entrée à l'appareil ne chute pas au-dessous de la tension d'arrêt du compresseur.

CONNEXION D'ALIMENTATION C.C. suite

TAILLE DU CÂBLE		LONGUEUR DU CÂBLE DE 12 V		LONGUEUR DU CÂBLE DE 24 V	
SURFACE	JAUGE AMÉRICAINNE				
mm ² /po	Calibre	m	pi	m	pi
2.5 / ³ / ₃₂ po	12	2.5	8	5	16
4 / ⁵ / ₃₂ po	12	4	13	8	26
6 / ¹⁵ / ₆₄ po	10	6	19.5	12	39
10 / ²⁵ / ₆₄ po	8	10	32.8	20	65.6

ARRÊT EN CAS DE FAIBLE TENSION

Les composants électroniques du compresseur incluent une fonction d'arrêt en cas de faible tension. Si la tension d'entrée de l'appareil chute en-dessous de 10,4 V (en mode de 12 V) ou 22,8 V (en mode de 24 V), le compresseur s'arrêtera. Si la tension augmente à plus de 11,7 V (en mode de 12 V) ou 24,2 V (en mode de 24 V), le compresseur continuera à fonctionner normalement.

Cette fonction est conçue pour protéger la batterie du système contre une profondeur de décharge trop basse.

	FONCTIONNEMENT À 12 V	FONCTIONNEMENT À 24 V
REDÉMARRAGE	10.4 V	22.8 V
REDÉMARRER	11.7 V	24.2 V

FONCTIONNEMENT

Comme tous les appareils de réfrigération à batterie, votre réfrigérateur Unique requiert un entretien différent de celui des appareils branchés à un service électrique. Une utilisation prudente est la clé d'une longue durée de vie de l'appareil.

DÉMARRAGE DU RÉFRIGÉRATEUR

Une fois le réfrigérateur correctement connecté à la source d'alimentation de 12 ou 24 V c.c., le compresseur démarrera automatiquement et la chambre de réfrigération commencera à refroidir. Laissez la chambre de réfrigération refroidir pendant au moins 4

12 heures avant d'y ajouter des aliments.

FONCTIONNEMENT suite

CONTRÔLE DE LA TEMPÉRATURE

La température dans les compartiments congélateur et réfrigérateur est commandé par le thermostat situé sur le plafond de centre à l'intérieur de la zone du réfrigérateur. Lorsque vous démarrez réfrigérateur pour la première fois, nous vous recommandons de régler le thermostat à maximum (7) jusqu'à des températures de réfrigération désirés sont atteints. Le réglage de température interne peut être déterminé en mesurant la température au centre de l'appareil.



TEMPÉRATURE DE FONCTIONNEMENT NORMAL		
RÉGLAGE DE THERMOSTAT	TEMPÉRATURE DE RÉFRIGÉRATEUR	TEMPÉRATURE DE CONGÉLATEUR
Réglage = 4-5	1° C à 4° C 35° F à 39° F	-10° C à -15° C 14° F à 5° F
Réglage = 7	-4° C / 24,8° F	-15° C / 5° F

REMARQUE : Le réglage 1 est le plus chaud et le réglage 7 le plus froid.

Le réfrigérateur fonctionnera à quelques degrés de moins aux hautes altitudes.

AJUSTEMENTS

À mesure que la température ambiante change avec les saisons, il peut être nécessaire d'ajuster le thermostat pour atteindre une température interne adéquate. Si la température de la salle/ambiante approche la température de fonctionnement interne de l'appareil, ce dernier ne fonctionnera pas correctement. L'appareil aura tendance à fonctionner à une température plus froide sous ces conditions, et il peut être nécessaire de régler le thermostat à une température moins froide (en le tournant vers l'indicateur « min »). Si la température de la salle/ambiante dépasse 100 °F (38 °C), l'appareil ne fonctionnera pas correctement. L'appareil aura tendance à fonctionner à une température moins froide sous ces conditions, et il peut être nécessaire de régler le thermostat à une température plus froide (en le tournant vers l'indicateur « max »).

FONCTIONNEMENT suite

OUVRIR ET FERMER LE COUVERCLE

Les portes sont pourvus des bandes d'étanchéité uniforme pour prévenir la pénétration d'air chaud et d'humidité dans la chambre de réfrigération. Assurez-vous que les portes et les joints des portes soient libres d'obstructions, et qu'elles forment un joint étanche sur le périmètre de la chambre de réfrigération. Un remplissage excessif ou non-équilibré de l'appareil empêchera l'étanchéité des joints de porte. Il peut être difficile d'ouvrir la porte immédiatement après qu'il soit fermé, du fait que l'air se contracte à l'intérieur de la chambre de réfrigération. Cette différence de pression s'équilibrera en quelques secondes.

CHARGEMENT DU RÉFRIGÉRATEUR ET CONGÉLATEUR

Un réfrigérateur/congélateur à batterie a une capacité de refroidissement plus faible que les électroménagers à alimentation c.a. typiques. Puisque le compresseur est petit, le réfrigérateur fonctionne plus efficacement, mais n'a pas la capacité de refroidir des charges chaudes aussi rapidement que les électroménagers à alimentation c.a. typiques.

Évitez de ranger la nourriture trop près des plaques de refroidissement situées sur la paroi arrière du réfrigérateur. Permettre la circulation de l'air autour de ces plaques pour assurer le bon fonctionnement.

Lors de l'ajout d'aliments à congeler au congélateur pour la première fois, remplir le congélateur que 1/3 plein et attendre que la nourriture est suffisamment gelée avant d'ajouter plus. Il est également avantageux de stocker les aliments dans de plus petits contenants. Les contenants de nourriture d'une épaisseur supérieure à 2 pouces se refroidiront lentement. Évitez de mettre la nourriture chaude en contact avec les aliments froids.

BRUITS DE FONCTIONNEMENT NORMAL

- Il se peut que vous entendiez des faibles bruits de gargouillade ou d'ébullition lorsque le réfrigérant est acheminé à travers des tuyaux de réfrigération.
- Il se peut que vous entendiez des bourdonnements ou des pulsations lorsque le compresseur est allumé et le réfrigérant est acheminé à travers de l'appareil.
- Un thermostat contrôle le compresseur, et il se peut que vous entendiez un « clic » lorsque le thermostat s'allume et s'éteint.

FONCTIONNEMENT suite

DÉGIVRAGE

Veillez **DÉCONNECTER** le réfrigérateur de la source d'alimentation électrique avant de le nettoyer ou le repositionner.

DÉGRIVRAGE DU RÉFRIGÉRATEUR

Les chambres du réfrigérateur/congélateur peuvent progressivement accumuler du givre. Ce dernier devrait être enlevé régulièrement à l'aide d'un grattoir en plastique. Par contre, lorsque la glace sur les murs intérieurs devient très épaisse, il est nécessaire d'effectuer un dégivrage complet. Avant de le faire, videz l'appareil et déconnectez-le de la source d'alimentation.

NE JAMAIS VOUS SERVIR D'OUTILS TRANCHANTS POUR GRATER LA GLACE À L'INTÉRIEUR DE LA CHAMBRE DE RÉFRIGÉRATION, CAR CECI RISQUE DE DÉTRUIRE L'APPAREIL. NE PAS UTILISER DES SOURCES DE CHALEUR TELLES QU'UNE CHAUFFERETTE ÉLECTRIQUE OU À GAZ POUR COMPLÉTER LE PROCESSUS DE DÉGIVRAGE.

Pour effectuer un dégivrage complet :

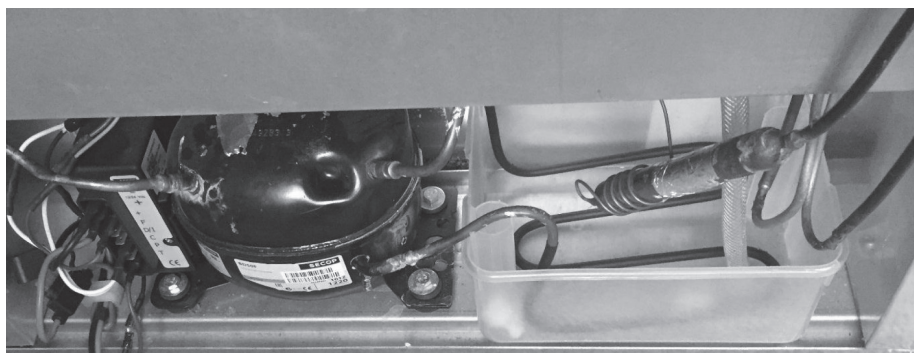
1. Déconnectez l'appareil de la source d'alimentation électrique.
2. Sortez tous les aliments et rangez-les dans une glacière, ou enveloppez-les de plusieurs couches de papier journal et mettez-les dans un endroit frais.
3. Laissez les portes ouvertes.
4. Retirez le bouchon du drain d'eau situé au fond de la chambre de réfrigération.
5. Pour accélérer le processus de dégivrage, placez un bol d'eau chaude (pas bouillante) à l'intérieur de l'appareil et fermez le couvercle.
6. Une fois le processus de dégivrage terminé, lavez et faites sécher la surface intérieure. Assurez-vous de réinsérer le bouchon du drain d'eau.
7. Reconnectez l'appareil à la source d'alimentation électrique et laissez-le fonctionner (vide) pendant au moins 2 heures afin de permettre à l'intérieur de se refroidir adéquatement.
8. Remettez les aliments dans le réfrigérateur/congélateur.

ATTENTION : Un dégivrage partiel des aliments gelés peut raccourcir leur période de stockage sécuritaire.

BAC DE RÉCUPÉRATION D'EAU

Il y a un bac de récupération d'eau situé à l'arrière du réfrigérateur pour recueillir l'excès d'eau ou l'eau du dégivrage. Le serpentin du condenseur chaud traverse le bac de récupération d'eau et évapore l'eau lentement.

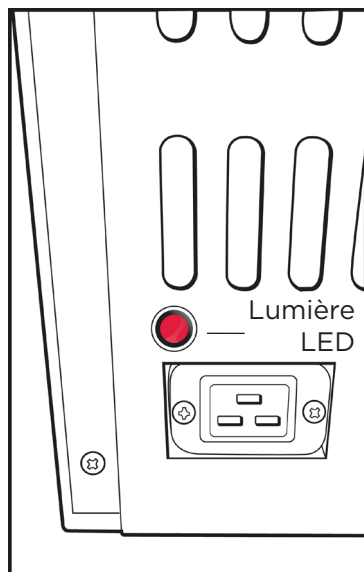
FONCTIONNEMENT suite



REMARQUE : Notez que lors d'un dégivrage complet de l'appareil le bac de récupération pourrait déborder à cause d'un important volume d'eau qui se déverse dans le bac de récupération d'un seul coup.

Erreurs opérationnelles

Code d'erreur ou voyant DEL clignotant	Type d'erreur Peut être lu dans le logiciel TOOL4COOL®
6	Défaillance du thermostat (Si la thermistance CTN est en court-circuit ou n'a pas de connexion).
5	Coupe-circuit thermique de l'unité électronique (En cas de charge thermique trop importante du système de réfrigération, ou de température ambiante trop élevée, il y a surchauffe de l'unité électronique).
4	Erreur - vitesse minimale du moteur (En cas de charge thermique trop importante du système de réfrigération, le moteur ne peut maintenir une vitesse minimale d'environ 1 850 tr/min).
3	Erreur - démarrage du moteur (Le rotor est bloqué ou la pression différentielle dans le système de réfrigération est trop élevée [> 5 bars])
2	Coupe-circuit, surintensité du ventilateur (Le ventilateur absorbe plus de 0,5 A en moyenne).
1	Coupe-circuit, protection de la batterie (La tension se situe hors des limites de coupure).



REMARQUE: Lorsque le réfrigérateur est connecté à un adaptateur secteur ou à une batterie, le voyant ne s'allume pas

FONCTIONNEMENT suite

NETTOYAGE

Nettoyage interne

Lavez l'intérieur de l'appareil avec de l'eau tiède et savonneuse. Ne jamais utiliser des agents de nettoyage abrasifs ou corrosifs, de la laine d'acier, des éponges abrasives, des agents de nettoyage chimiques, ni des produits de nettoyage hautement parfumés pour nettoyer la surface intérieure, car ceux-ci endommageront la surface et laisseront une forte odeur. Nous vous recommandons d'utiliser une éponge, un linge ou une brosse douce. Lavez la surface avec un mélange de deux cuillères à soupe (30 ml) de bicarbonate de soude et 1 pinte (1,14 l) d'eau chaude. Après avoir nettoyé l'appareil, essuyez toutes les surfaces avec un linge doux et de l'eau propre pour les rincer, et laissez le réfrigérateur/congélateur sécher.

CONSEILS SUR L'ÉCONOMIE D'ÉNERGIE

Nettoyage externe

Lavez l'extérieur de l'appareil avec de l'eau tiède et du savon ou du détergent.

Ne jamais utiliser des agents de nettoyage abrasifs ou corrosifs, de la laine d'acier, des éponges abrasives, ni des agents de nettoyage chimiques pour nettoyer le réfrigérateur/congélateur, car ceux-ci risquent d'endommager la surface.

- Ne pas installer le réfrigérateur près des sources de chaleur (chaufferette, four, chauffe-eau, cheminée, etc.) et évitez l'exposition à la lumière directe du soleil.
- Installez l'appareil dans une salle adéquatement ventilée, et assurez-vous que les registres d'air du boîtier du compresseur ne soient pas bloqués. Assurez-vous qu'il y ait un espace adéquat autour de la chambre de réfrigération pour permettre la circulation de l'air (3 po ou 7,5 cm)
- Évitez le gel inutile de la chambre de réfrigération en rangeant tous les aliments et les liquides dans des contenants étanches.
- Toujours garder les aliments dans des contenants bien scellés, et permettez suffisamment d'espace pour que l'air circule entre chacun.
- Évitez d'ouvrir la porte trop longuement ou fréquemment car l'air chaud pénétrera la chambre de réfrigération et causera le démarrage trop fréquent du compresseur.
- Assurez-vous qu'il n'y ait aucune obstruction prévenant la fermeture de la porte, et que ce dernier forme un joint étanche.
- Pour assurer une température de conservation des aliments, maintenir une température de fonctionnement à l'intérieur de la chambre de réfrigération de 2° C / 36° F à 4° C / 39° F.

Des températures plus chaudes que 4° C / 39° F à l'intérieur de la chambre de réfrigération peuvent favoriser la croissance bactérienne dangereuse dans les aliments.

DÉPANNAGE

Veillez vérifier les points suivants avant de contacter un technicien de service, votre concessionnaire de produits local ou Unique Off-Grid Appliances. Dans le cas où vous appelez un technicien pour l'un des défauts énumérés si dessous, ou pour réparer un défaut causé par une mauvaise utilisation, l'abus ou une mauvaise installation, vous serez facturé(e), même si l'appareil est toujours protégé par la garantie.

PROBLÈME	SOLUTION
L'appareil est connecté à la source d'alimentation, mais il ne fonctionne pas.	<ul style="list-style-type: none">• Vérifiez qu'une alimentation de 12 V ou 24 V c.c. soit présente à l'appareil. Si ce n'est pas le cas, inspectez toutes les connexions et la tension de la batterie du système.• Vérifiez que la polarité soit correcte : positif (+) est connecté à positif (+), et négatif (-) est connecté à négatif (-).• Vérifiez le fusible. S'il est brûlé, remplacez-le.• Le principal problème avec un appareil non-fonctionnel est une baisse de tension au compresseur, ce qui cause une défaillance de l'unité en raison d'une « faible tension ». Habituellement, l'une des connexions est desserrée ou le calibre du fil est trop petit. Le problème de faible tension se produit immédiatement au démarrage, et il peut être difficile à détecter avec un voltmètre car il se produit très rapidement (<100 ms)
L'appareil fonctionne, mais l'intérieur (chambre de réfrigération) n'est pas froid	<ul style="list-style-type: none">• Laissez l'appareil refroidir pendant au moins 4 heures avant de le mettre en marche.• Vérifiez que le cadran de commande du thermostat soit tourné au réglage approprié pour la température de la salle/ambiante.• Vérifiez que la température de la salle/ ambiante n'approche pas la température de fonctionnement interne et ne dépasse pas 100 °F (38 °C).• Avez-vous trop mis de nourriture dans le réfrigérateur/congélateur? Si c'est le cas, il faudra du temps pour que le réfrigérateur/ congélateur revienne à la température réglée.• L'espace autour des murs latéraux est-il bien ventilé? Permet-il à l'appareil de bien transférer la chaleur? (Voir la section sur l'installation ci-dessous).

DÉPANNAGE suite

Je ne peux pas ouvrir la porte	<ul style="list-style-type: none">• Le couvercle a-t-il récemment été ouvert? Si c'est le cas, gardez l'appareil fermé pendant quelques minutes pour permettre à l'air de s'équilibrer. Essayez de nouveau.
Il y a une accumulation excessive de givre et de glace	<ul style="list-style-type: none">• Les températures chaudes et humides augmentent le taux d'accumulation de givre dans la chambre de réfrigération.• Assurez-vous que les aliments soient bien emballés.• Assurez-vous que la porte est fermée et qu'elle forme un joint étanche, et que rien ne prévient la fermeture du couvercle.• Une grande quantité de nourriture a récemment été ajoutée à la chambre de réfrigération, ou la porte a été ouverte trop fréquemment.• Assurez-vous que l'appareil soit bien entretenu (nettoyage, dégivrage, etc.)
Bruit	<ul style="list-style-type: none">• Consultez la section « Bruits de fonctionnement normal »
La lumière ne fonctionne pas	<ul style="list-style-type: none">• Retirer la porte et vérifier ampoule - remplacer si nécessaire.• Assurez-vous d'utiliser une ampoule 24V de 15 watts comme gravé sur l'ampoule.

RESPONSABILITÉS DU CONSOMMATEUR

Les aspects suivants sont la responsabilité du consommateur, et ne sont pas couverts par la garantie :

- Entretien et utilisation corrects de l'appareil, tels que décrits dans ce guide.
- Dommages à la finition ou aux composants intérieurs ou extérieurs suite à la livraison.
- Alimentation électrique, fusibles, connexions et câblage adéquats.
- Entretien nécessaire comme résultat d'une modification, d'une mauvaise utilisation, de l'abus, d'une inondation, d'un incendie, de la foudre ou d'autres désastres naturels.
- Remplacement des ampoules.

UGP-260L1

DIAGRAMME ET LISTE DES PIÈCES

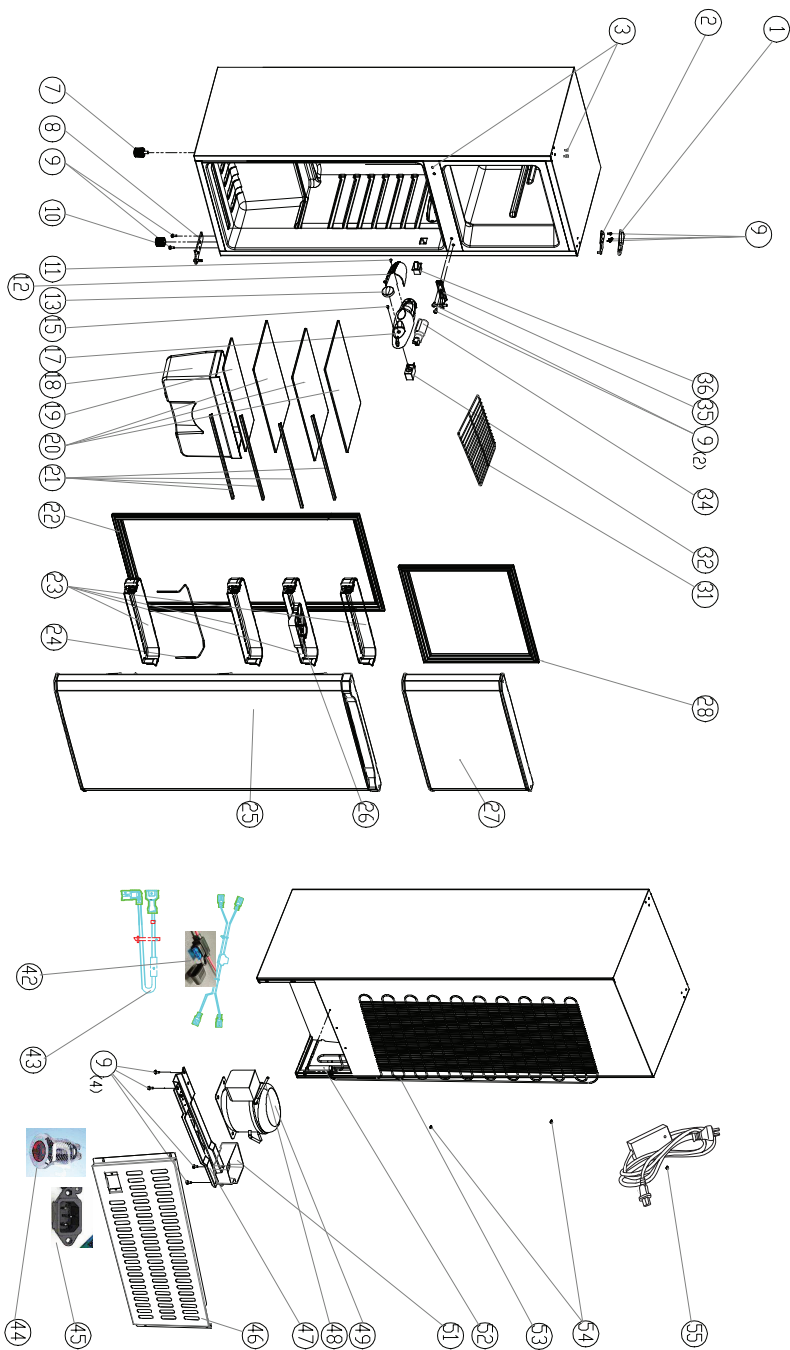


DIAGRAMME ET LISTE DES PIÈCES suite

N° d'article	N° de pièce	Description
1	UGP-BCD260JS-001	Couvercle de charnière supérieure
2	UGP-BCD260JS-002	Groupe de charnière supérieure
3	UGP-BCD260JS-003	Bouchons
7	UGP-BCD260JS-007	Pied réglable
8	UGP-BCD260JS-008	Pièces de charnière inférieure
9	UGP-BCD260JS-009	Vis d'accouplement M5x16
10	UGP-BCD260JS-010	Pied réglable bas
11	UGP-BCD260JS-011	Vis ST3x10
12	UGP-BCD260JS-012	Couvercle de lampe
13	UGP-BCD260JS-013	Bouton du régulateur thermostatique
15	UGP-BCD260JS-015	Vis ST3.5x12
17	UGP-BCD260JS-017	Boîtier de thermostat
18	UGP-BCD260JS-018	Bac à légumes
19	UGP-BCD260JS-019	Couvercle du bac à légumes
20	UGP-BCD260JS-020	Tablette en verre
21	UGP-BCD260JS-021	Bande décorative A
22	UGP-BCD260JS-022	Joint de porte inférieure
23	UGP-BCD260JS-023	Balconnet
24	UGP-BCD260JS-024	Bloc de balconnet
25	UGP-BCD260JS-025	Porte inférieure
26	UGP-BCD260JS-026	Casier à œufs
27	UGP-BCD260JS-027	Porte supérieure
28	UGP-BCD260JS-028	Joint de porte supérieure
31	UGP-BCD260JS-031	Tablette supérieure
32	UGP-BCD260JS-032	Thermostat

DIAGRAMME ET LISTE DES PIÈCES suite

N° d'article	N° de pièce	Description
34	UGP-BCD260JS-034	Ampoule DEL (12/24 V)
35	UGP-BCD260JS-035	Charnière centrale
36	UGP-BCD260JS-036	Contacteur de porte
42	UGP-BCD260JS-042	Câble de connexion du compresseur
43	UGP-BCD260JS-043	Dispositif de contrôle de vitesse/ température du thermostat
44	UGP-BCD260JS-044	Témoin lumineux et câble
45	UGP-BCD260JS-045	Fiche
46	UGP-BCD260JS-046	Couvercle arrière
47	UGP-BCD260JS-047	Base du compresseur
48	UGP-BCD260JS-048	Tuyau d'entretien
49	UGP-BCD260JS-049	Compresseur
51	UGP-BCD260JS-051	Plateau de dégivrage
52	UGP-BCD260JS-052	Filtre du déshydrateur
53	UGP-BCD260JS-053	Condenseur affleurant
54	UGP-BCD260JS-054	Vis ST4.2x13
55	UGP-BCD260JS-24V5A	Fiche C.A./C.C. (optionnelle pour l'usage sur-réseau)

UNIQUE®

INFORMATION DE L'APPAREIL (copie du manuel - gardez-la avec vos dossiers)

Pour rendre l'entretien de votre réfrigérateur/congélateur facile et efficace,
veuillez enregistrer les renseignements suivants pour référence future:

Modèle :

Numéro de série :

Acheté de :

Date d'achat :

NOTES

UNIQUE®

POUR NOUS JOINDRE

Pour obtenir des renseignements généraux ou poser des questions concernant le fonctionnement, la sécurité ou l'achat de votre glacière, veuillez contacter le Service à la clientèle :

- Sans frais: 1-877-427-2266 ou 1-905-827-6154 (pendant les heures d'ouverture régulières, soit de 8 h 30 à 16 h 30 HNE).
- Courriel: info@UniqueOffGrid.com Site Web: www.uniqueoffgrid.com
- Adresse: Unique Gas Products Ltée., 2245, Wyecroft Road, Oakville (Ontario) Canada, L6L 5L7

GARANTIE LIMITÉE D'UN AN POUR RÉFRIGÉRATEUR SOLAIRE C. C.

Unique Gas Products Ltd. garantit que cette cuisinière UNIQUE sera exempte de défauts de matériel et de main d'oeuvre sous des conditions d'utilisation normales selon les conditions suivantes :

Garantie des pièces

Cet appareil a été conçu pour l'utilisation domestique. S'il est correctement installé, ajusté et utilisé sous des conditions normales et conformément aux directives imprimées, il exercera acceptablement les fonctions auxquelles on s'attend généralement de ce type d'appareil.

Dans le cas d'une défaillance de l'appareil en raison de pièces défectueuses ou de défaut de fabrication dans l'année qui suit la date d'achat : À sa propre discrétion, Unique réparera, échangera ou corrigera par d'autres moyens toutes pièces considérée défectueuse, à l'exception de la finition de surface. *Dans les endroits éloignés, le client est responsable de transporter les items au détaillant pour l'inspection. Le prix de toute pièce remplacée ou réparée sera remboursé selon la valeur de la pièce au moment de l'achat initial. Le client est responsable de payer les frais de main d'oeuvre.

Propriété

Cette garantie n'est accordée qu'au premier acheteur (« acheteur original ») qui se procure ce réfrigérateur pour sa propre utilisation, et sera honorée par Unique Gas Products Ltd. et par le vendeur. L'acheteur doit conserver son reçu comme preuve d'achat.

Conditions de la garantie

Cette garantie ne s'applique pas aux appareils faisant l'objet de modifications, mauvaise utilisation, abus (y compris l'endommagement causé par des agents étrangers ou des produits chimiques), accidents, mauvaise installation et entretien inadéquat, dommages causés par l'expédition ou toute autre activité ne faisant pas partie de l'usage ou l'entretien résidentiel normal.

Cet appareil UNIQUE doit être entretenu régulièrement, tel qu'indiqué dans le Guide de l'utilisateur. Unique Gas Products Ltd. et le détaillant ne seront sous aucune circonstance tenu responsables des pertes directes ou indirectes des aliments causés par un mauvais fonctionnement. Dans le cas de dommages, le propriétaire doit fournir une preuve d'achat et les numéros de modèle et de série au détaillant ou Unique Gas Products Ltd.

Cette garantie est STRICTEMENT LIMITÉE aux modalités indiquées aux présentes, et aucune autre garantie explicite ou recours ci-dessous ne sera contraignant(e) pour Unique.

Responsabilités de l'acheteur

L'acheteur sera responsable des coûts encourus pour tous les appels de service demandés pour démontrer ou confirmer l'utilisation et l'installation correctes de l'appareil, ou pour corriger le mauvais fonctionnement engendré par une utilisation ou un entretien contraire aux directives et aux avertissements.

Numéro de modèle et de série

Le numéro de modèle et de série de l'appareil figure sur la plaque signalétique apposée sur le bas du réfrigérateur – tirez la grille pour la trouver. L'acheteur devrait toujours consulter le numéro de modèle et de série avant de contacter le détaillant depuis lequel il a acheté l'appareil.

Assistance de l'usine

Dans le cas où l'acheteur est incapable de trouver un détaillant/agent de service autorisé, ou si l'acheteur n'est pas satisfait des services offerts par le détaillant, celui-ci peut contacter Unique Gas Products - Service à la clientèle

24 directement au numéro sans frais 1-877-427-2266 ou 905-827-6154.

SPÉCIFICATIONS TECHNIQUES

MODÈLE	UGP-260L1
TAILLE	total: 9,0 pi ³ , 260 litres
FONCTIONNEMENT	•12V/24V
DIMENSIONS (déballé)	H 64 po x L 21,4 po x P 22,4 po H 163 cm x L 54,5 cm x P 57 cm
POIDS	88 lbs. / 40 kg
COURANT CONTINU	12V/24V
CONSOMMATION WATT/ HEURE TOTALE BAISSER (24V DC)	640 w-h / 24hr (congélateur réglé à -14 °C et réfrigérateur réglé à 4 °C dans une temp. ambiante de 25 °C.)
CONSOMMATION WATT/HEURE FONCTIONNEMENT STABLE (24V DC)	585 w-h / 24hr (congélateur réglé à -14 °C et réfrigérateur réglé à 4 °C dans une temp. ambiante de 25 °C.)
CONSOMMATION D'ÉLECTRICITÉ - 12V/24V	56 W
COURANT DE FONCTIONNEMENT MOYEN	4.5 A sur 12V - 2,5 A sur 24V
PLAGE DE TEMPÉRATURE DE RÉFRIGÉRATEUR	-4 °C à 10 °C
PLAGE DE TEMPÉRATURE DE CONGÉLATEUR	-15 °C à -6 °C

UNIQUE®

© 2017 Unique Gas Products Ltd., 2245 Wyecroft Road, Oakville, Ontario, Canada,
L6L 5L7

www.uniqueoffgrid.com